

NO 1 ブロック (旭区)

球場名 四季の森小学校

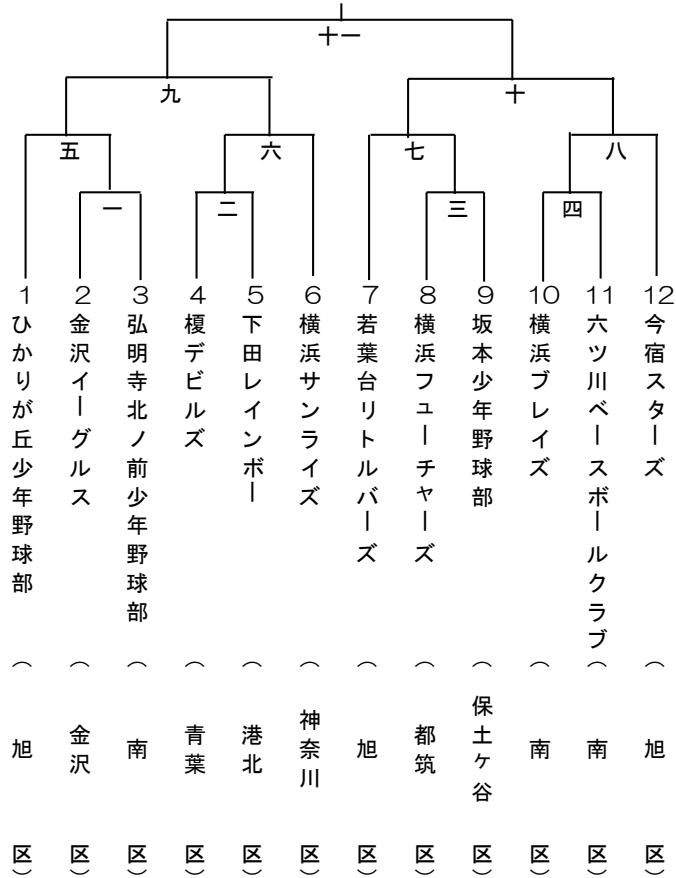
又は 今宿南小学校

ブロック長名 _____

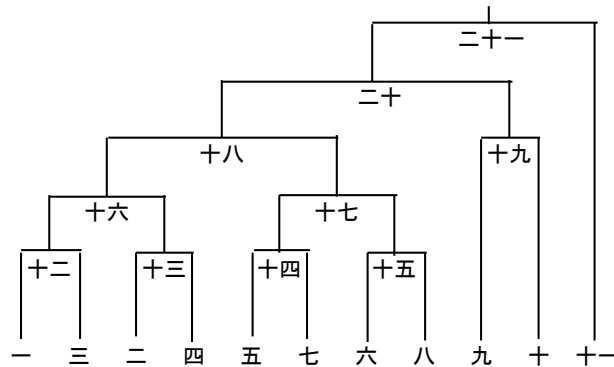
副ブロック長名 _____

電話【 】－【 】
 携帯【 】－【 】－【 】
 電話【 】－【 】
 携帯【 】－【 】－【 】

第一代表



第二代表



NO 2 ブロック (旭区)

球場名 川井小学校

又は 新井小学校

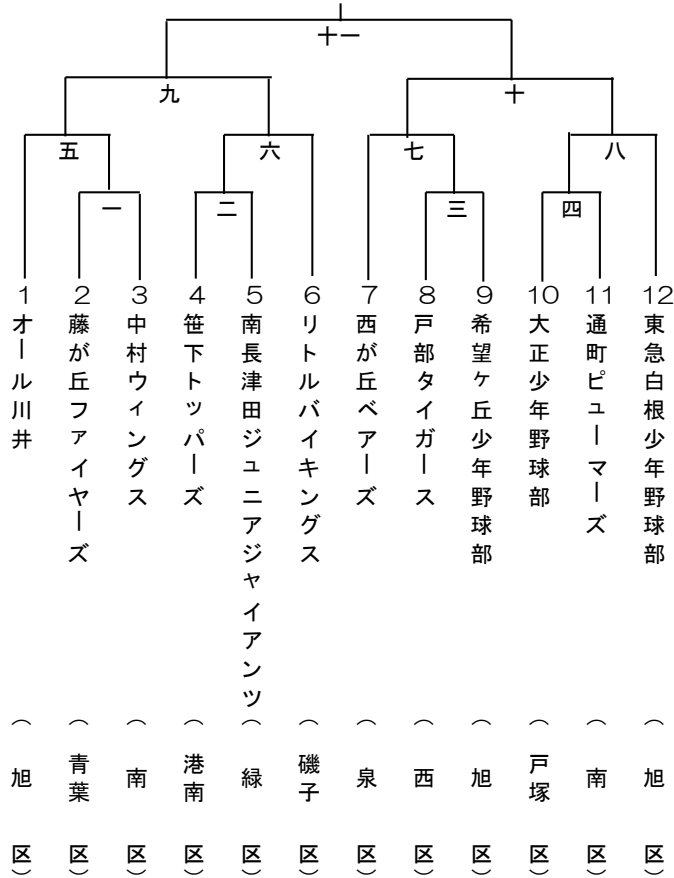
ブロック長名 _____

電話【 】 - 【 】
携帯【 】 - 【 】 - 【 】

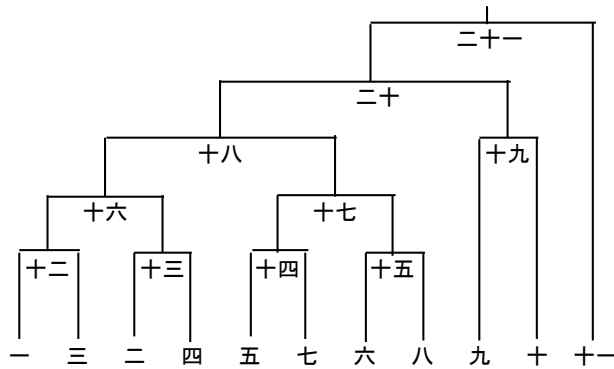
副ブロック長名 _____

電話【 】 - 【 】
携帯【 】 - 【 】 - 【 】

第一代表



第二代表



NO 3 ブロック (港北 区)

球場名 新横浜少年球場

又は 樽町グラウンド

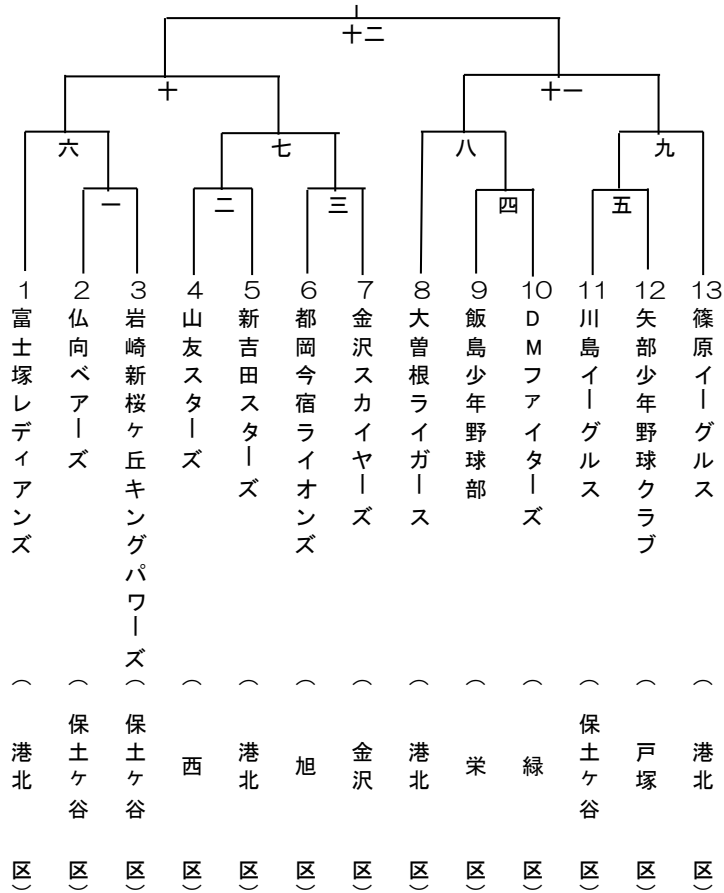
ブロック長名 _____

電話【 】－【 】
携帯【 】－【 】－【 】

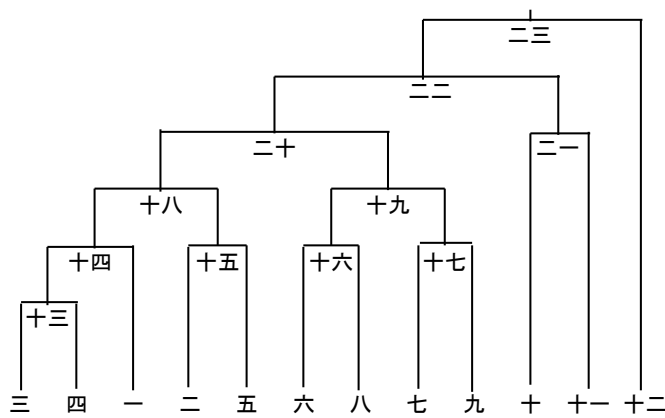
副ブロック長名 _____

電話【 】－【 】
携帯【 】－【 】－【 】

第一代表



第二代表



NO 4 ブロック (磯子 区)

球場名 岡村少年球場

又は 洋光台南公園少年野球場

ブロック長名 _____

電話【 】－【 】

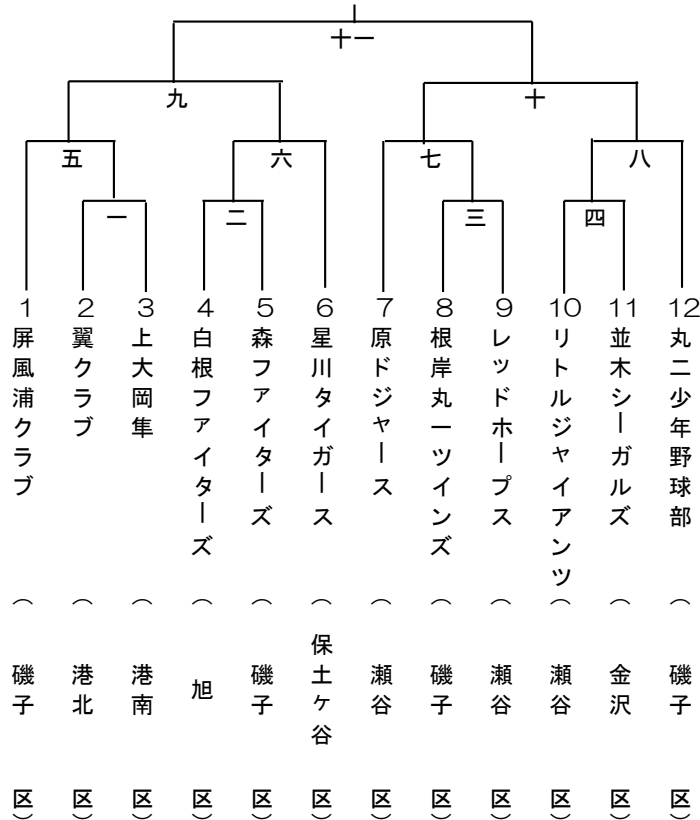
副ブロック長名 _____

携帯【 】－【 】－【 】

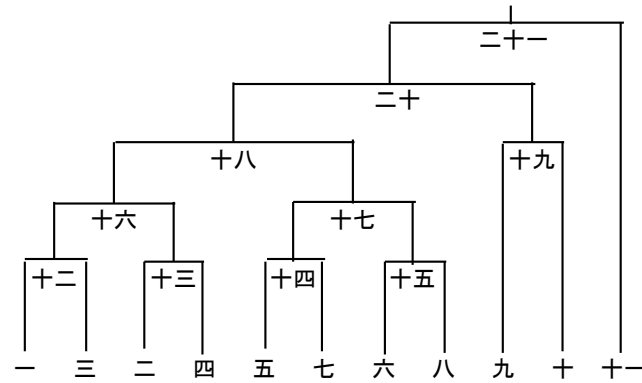
電話【 】－【 】

携帯【 】－【 】－【 】

第一代表



第二代表



NO 5 ブロック (港南 区)

球場名 子供甲子園

又は 大公園

ブロック長名 _____

電話【 】－【 】

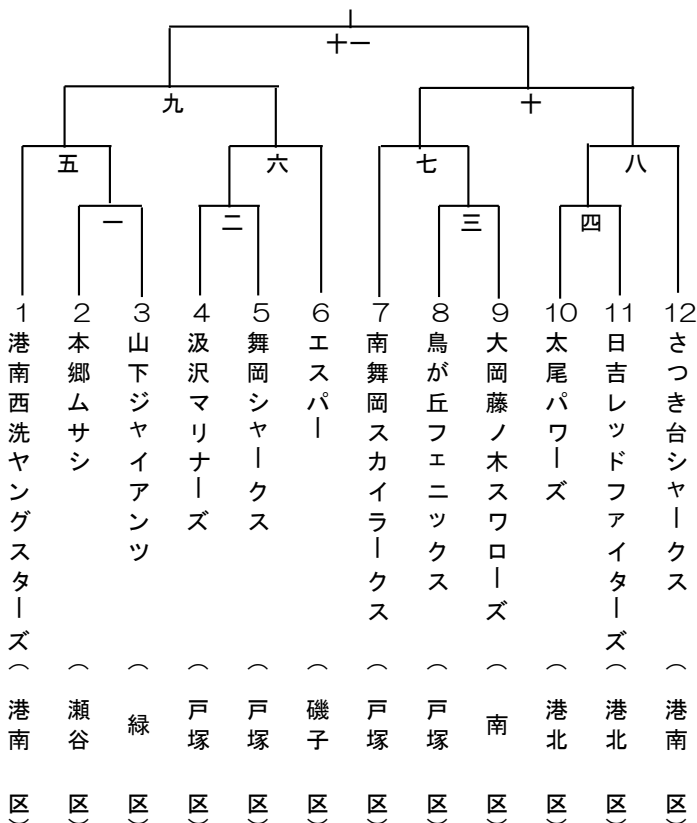
副ブロック長名 _____

携帯【 】－【 】－【 】

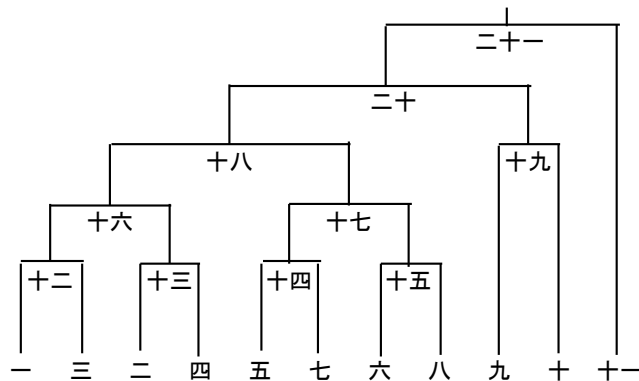
電話【 】－【 】

携帯【 】－【 】－【 】

第一代表



第二代表



NO 6 ブロック (瀬谷 区)

球場名 上瀬谷小

又は 細谷戸

ブロック長名 _____

電話【 】－【 】

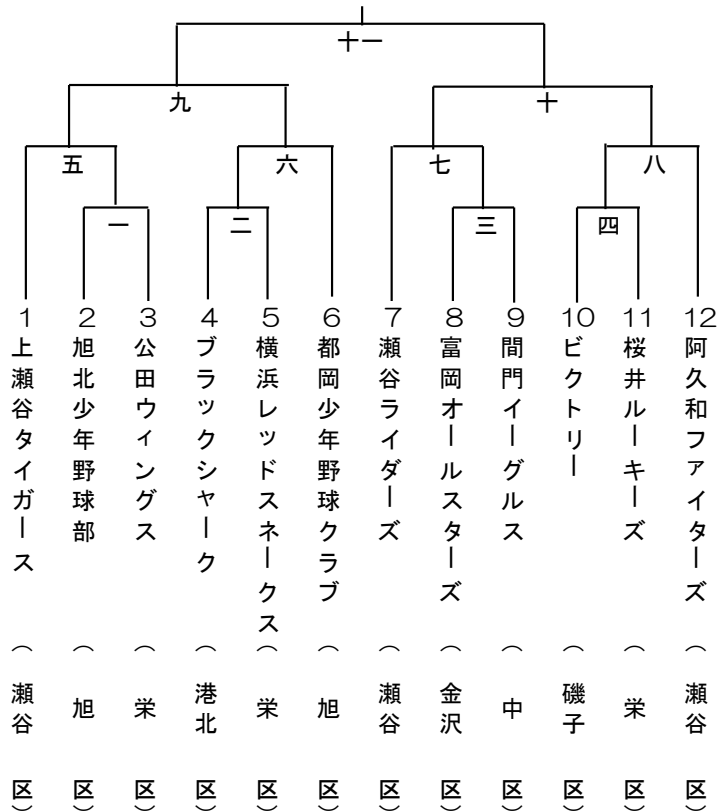
副ブロック長名 _____

携帯【 】－【 】－【 】

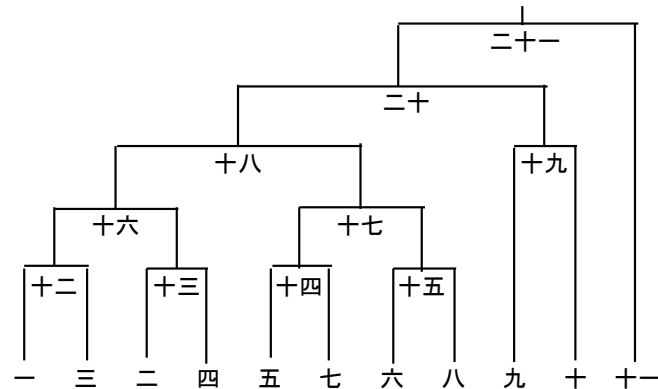
電話【 】－【 】

携帯【 】－【 】－【 】

第一代表



第二代表



NO 7 ブロック (中 区)

球場名 海釣り公園

又は _____

ブロック長名 _____

電話【 】 - 【 】

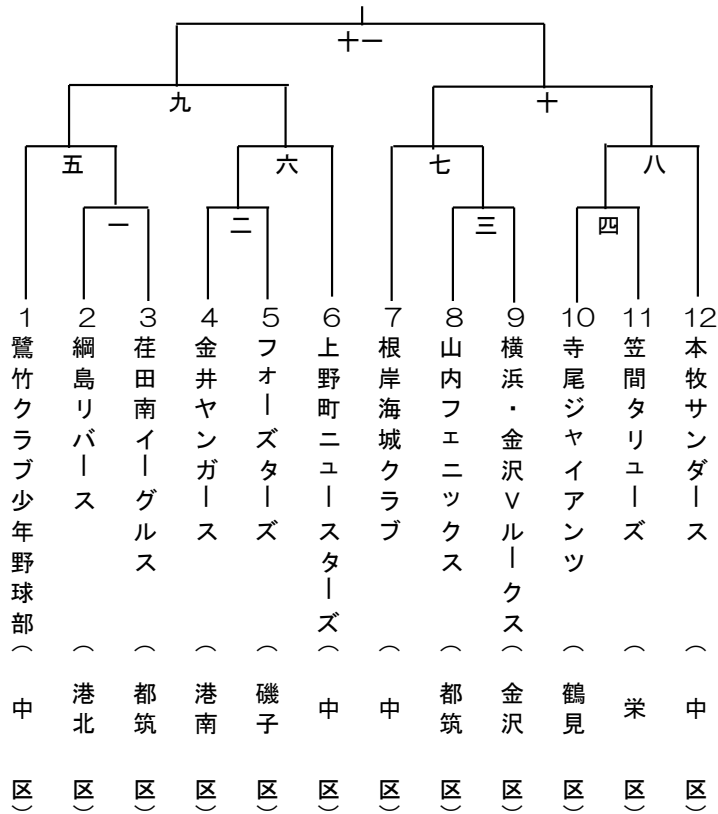
副ブロック長名 _____

携帯【 】 - 【 】 - 【 】

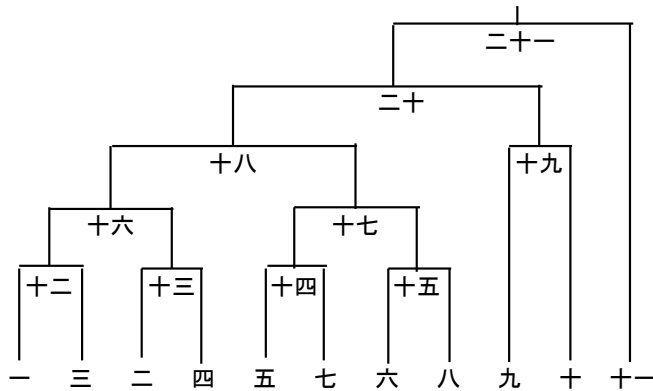
電話【 】 - 【 】

携帯【 】 - 【 】 - 【 】

第一代表



第二代表



NO 9 ブロック (鶴見 区)

球場名 平安球場

又は 入船小学校

ブロック長名 _____

電話【 】－【 】

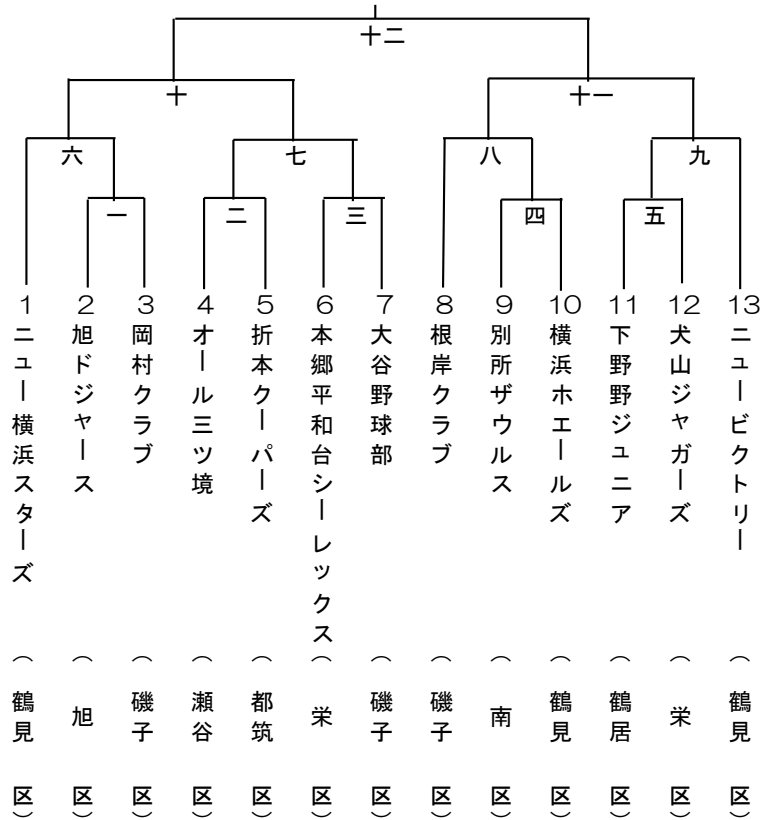
副ブロック長名 _____

携帯【 】－【 】－【 】

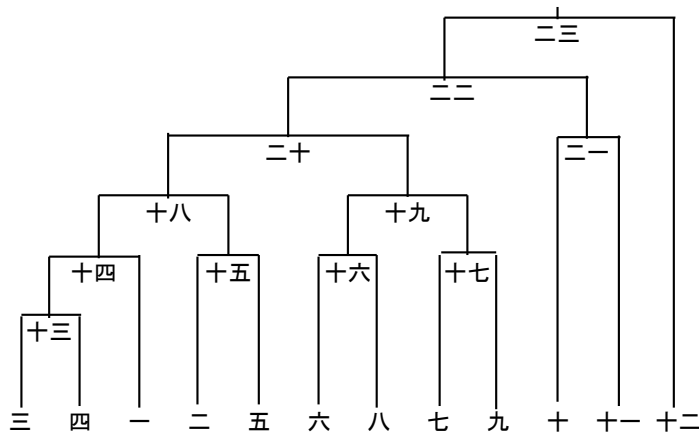
電話【 】－【 】

携帯【 】－【 】－【 】

第一代表



第二代表



NO 10 ブロック (都筑 区)

球場名 都田公園

又は 葛が谷公園

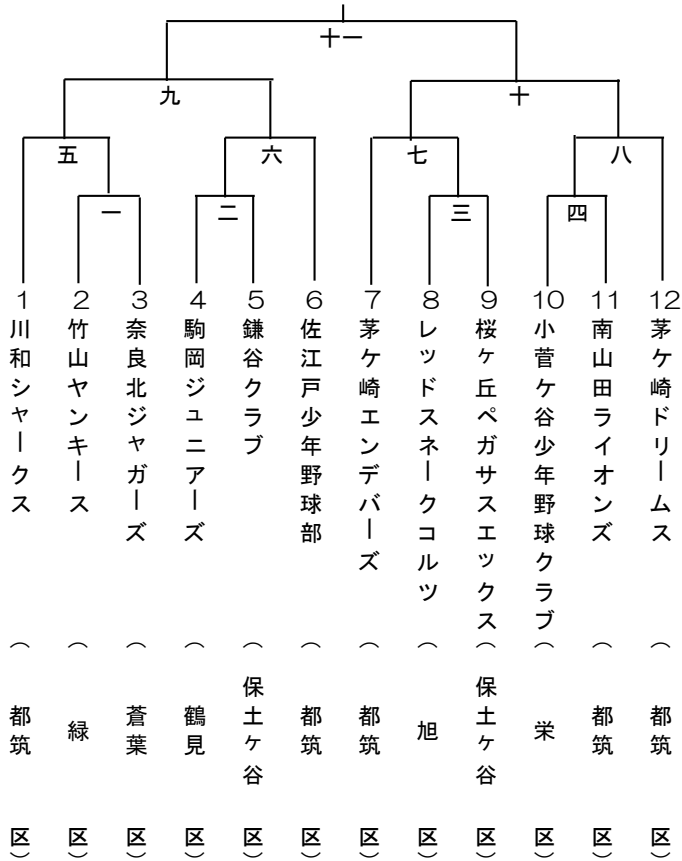
ブロック長名 _____

電話【 】 - 【 】
携帯【 】 - 【 】 - 【 】

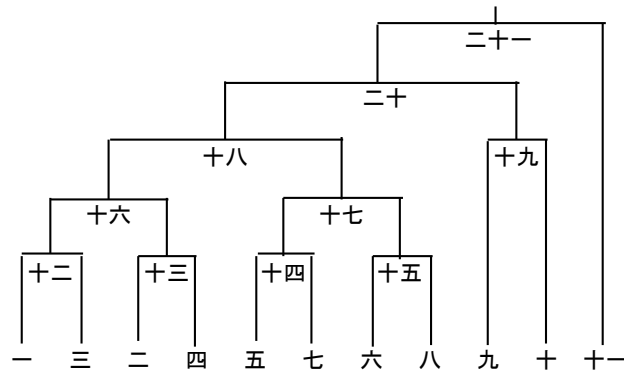
副ブロック長名 _____

電話【 】 - 【 】
携帯【 】 - 【 】 - 【 】

第一代表



第二代表



NO 12 ブロック (南 区)

球場名 清水ヶ丘B面

又は _____

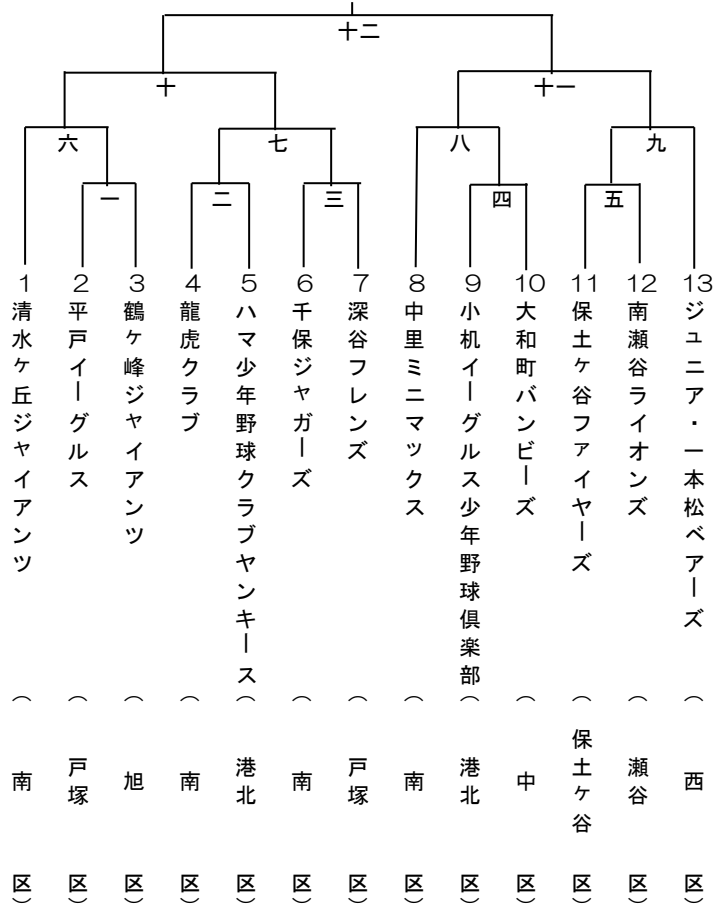
ブロック長名 _____

電話【 】－【 】
携帯【 】－【 】－【 】

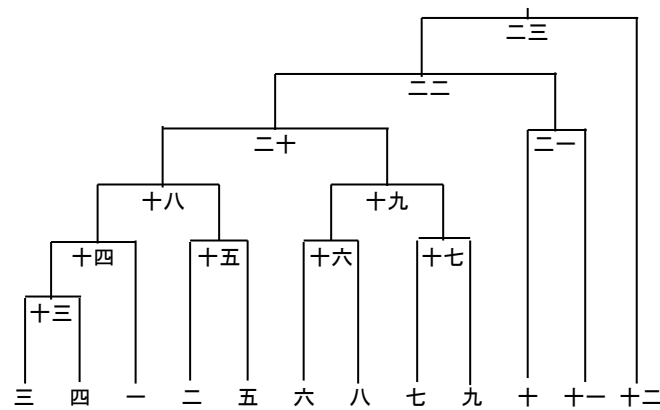
副ブロック長名 _____

電話【 】－【 】
携帯【 】－【 】－【 】

第一代表



第二代表



NO 13 ブロック (南 区)

球場名 みなみ台グラウンド

又は _____

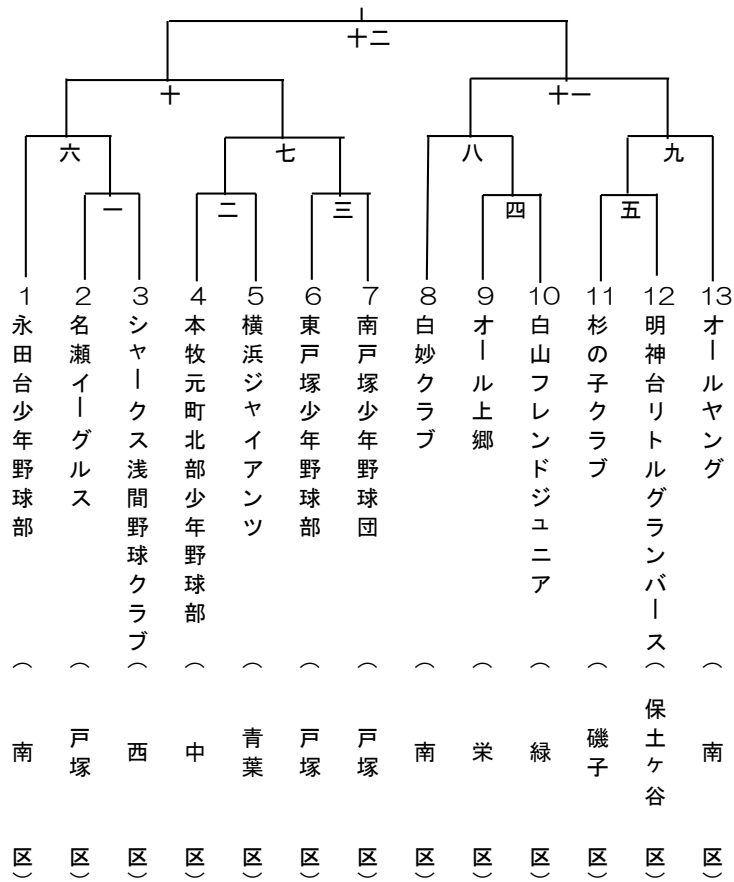
ブロック長名 _____

電話【 】 - 【 】
携帯【 】 - 【 】 - 【 】

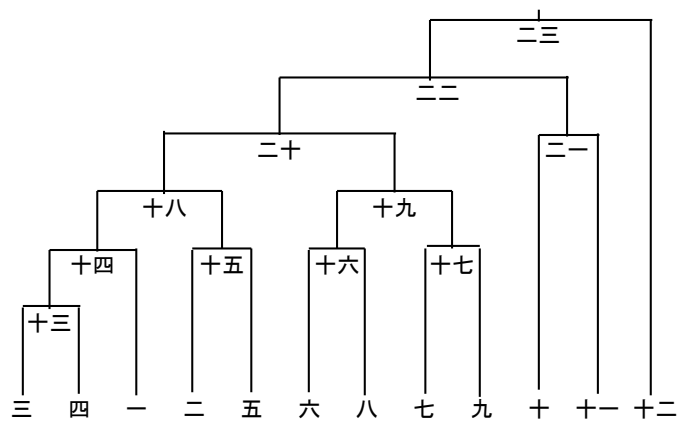
副ブロック長名 _____

電話【 】 - 【 】
携帯【 】 - 【 】 - 【 】

第一代表



第二代表



NO 14 ブロック (戸塚 区)

球場名 上品濃公園

又は 東俣野アローズグラウンド

ブロック長名 _____

電話【 】－【 】

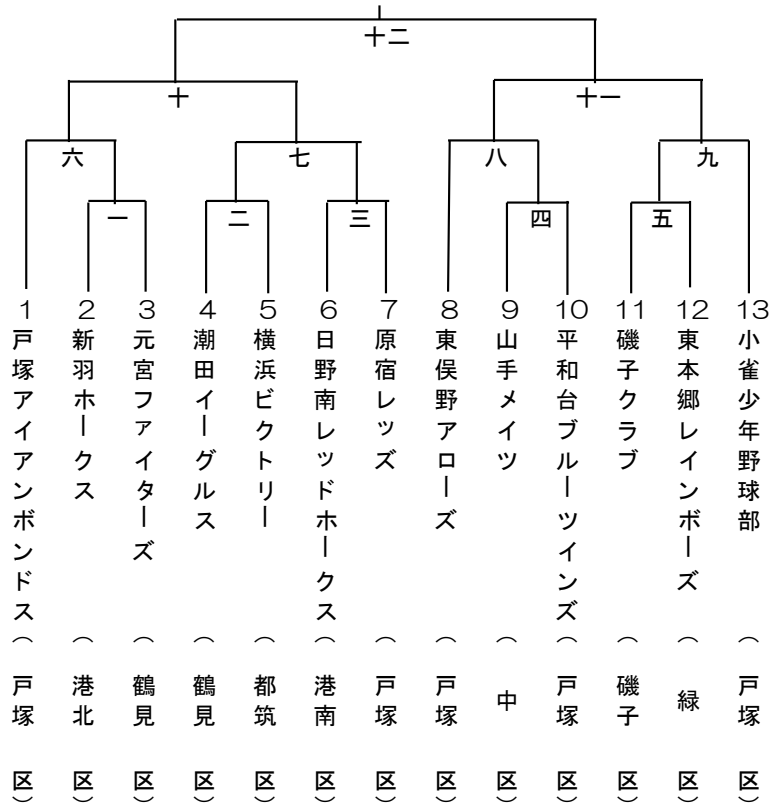
副ブロック長名 _____

携帯【 】－【 】－【 】

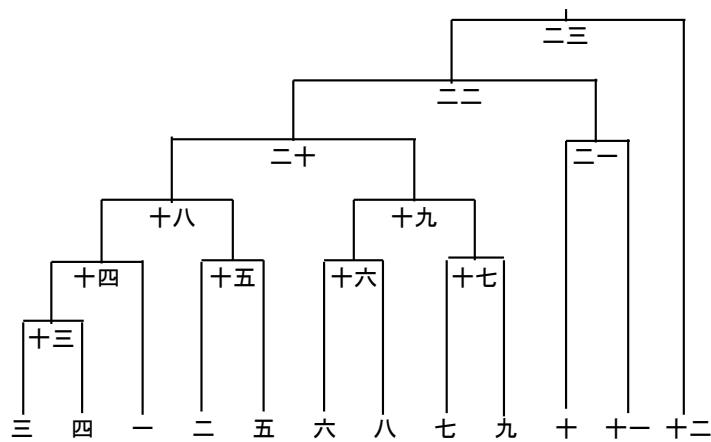
電話【 】－【 】

携帯【 】－【 】－【 】

第一代表



第二代表



NO 15 ブロック (戸塚 区)

球場名 通信隊グラウンド

又は _____

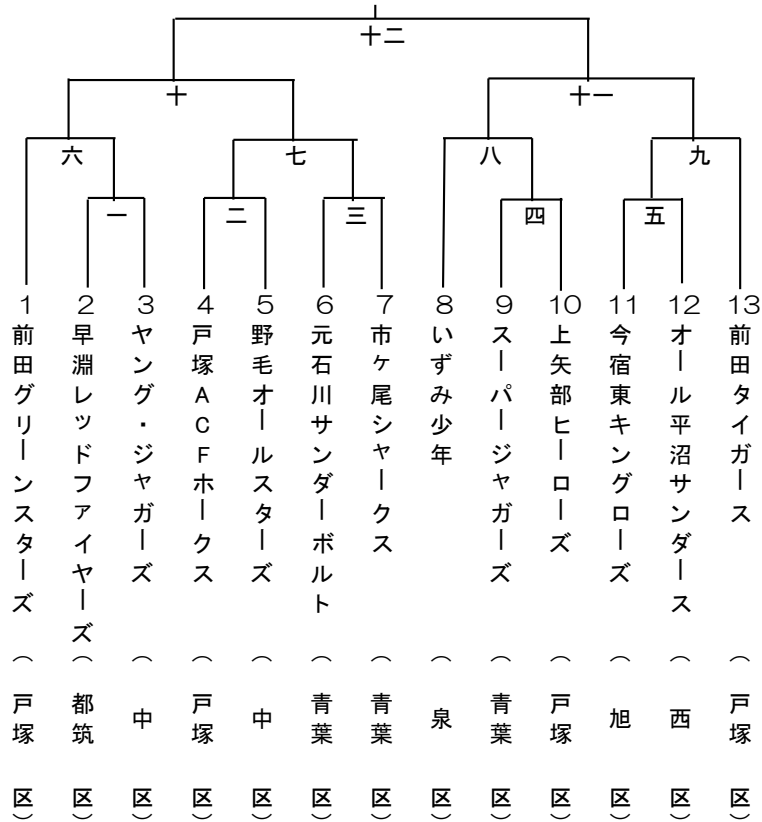
ブロック長名 _____

電話【 】－【 】
携帯【 】－【 】－【 】

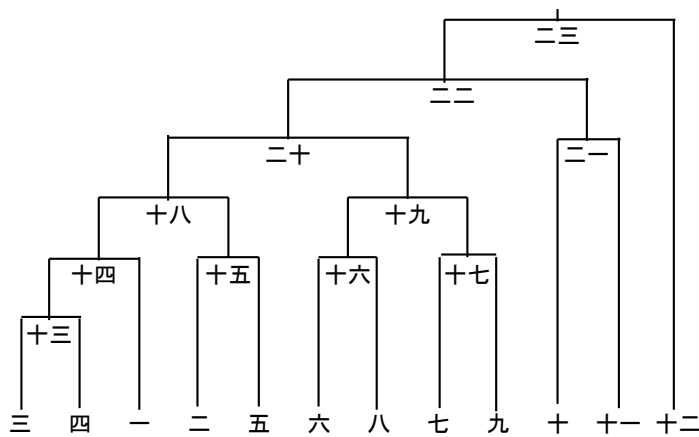
副ブロック長名 _____

電話【 】－【 】
携帯【 】－【 】－【 】

第一代表



第二代表



NO 16 ブロック (保土ヶ谷 区)

球場名 保土ヶ谷少年野球場

又は 仏向矢シ塚公園グラウンド

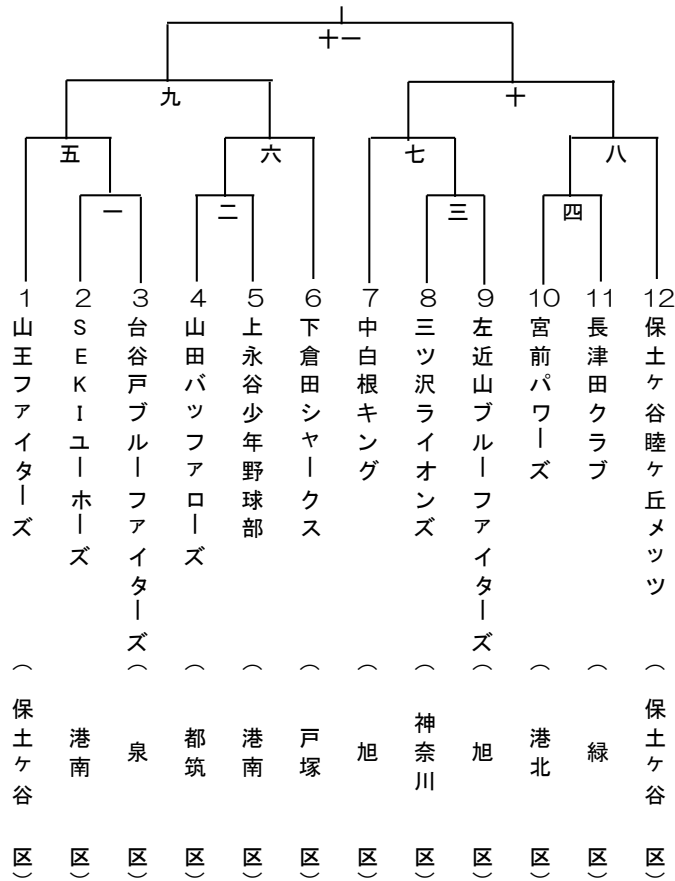
ブロック長名 _____

電話【 】－【 】
携帯【 】－【 】－【 】

副ブロック長名 _____

電話【 】－【 】
携帯【 】－【 】－【 】

第一代表



第二代表

