

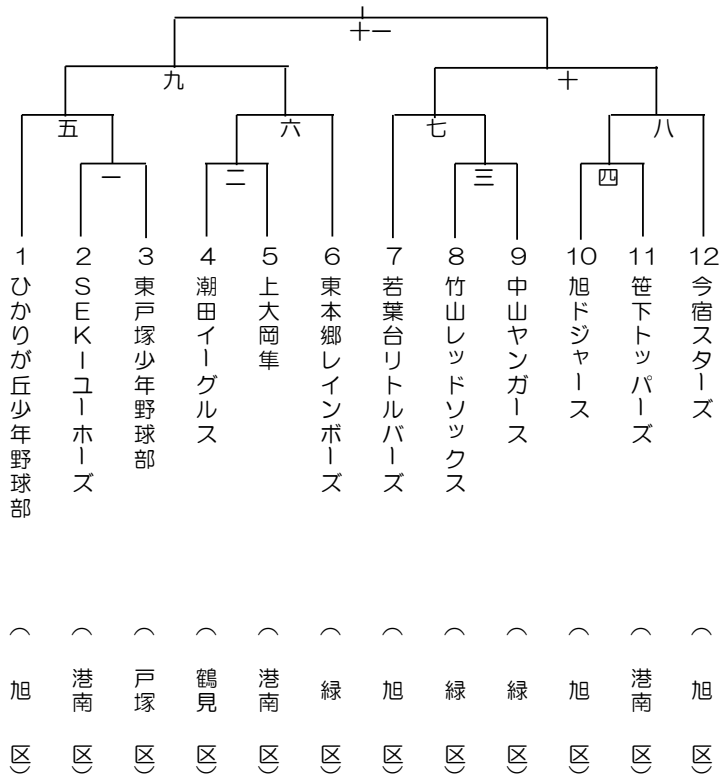
NO 1 ブロック

(旭区)

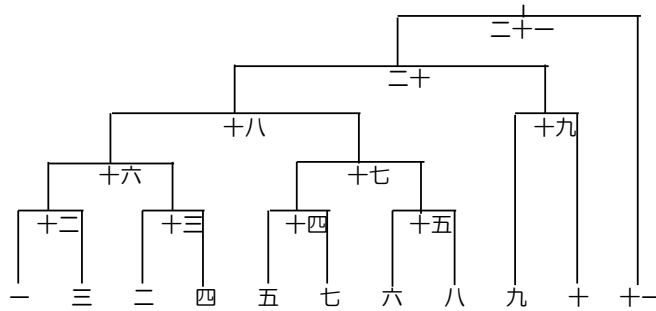
球場名 四季の森小学校

又は 今宿南小学校

第一代表



第二代表



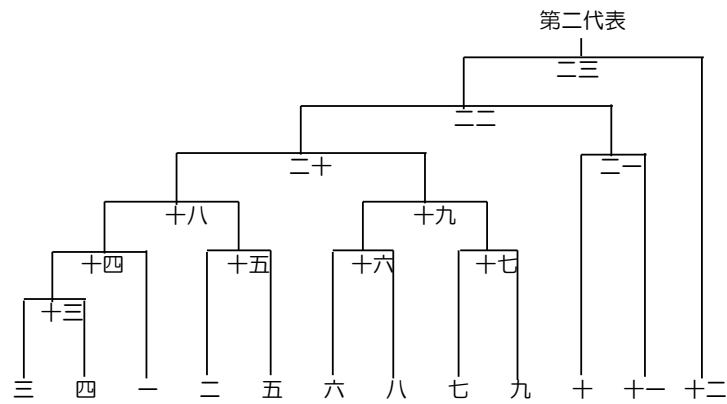
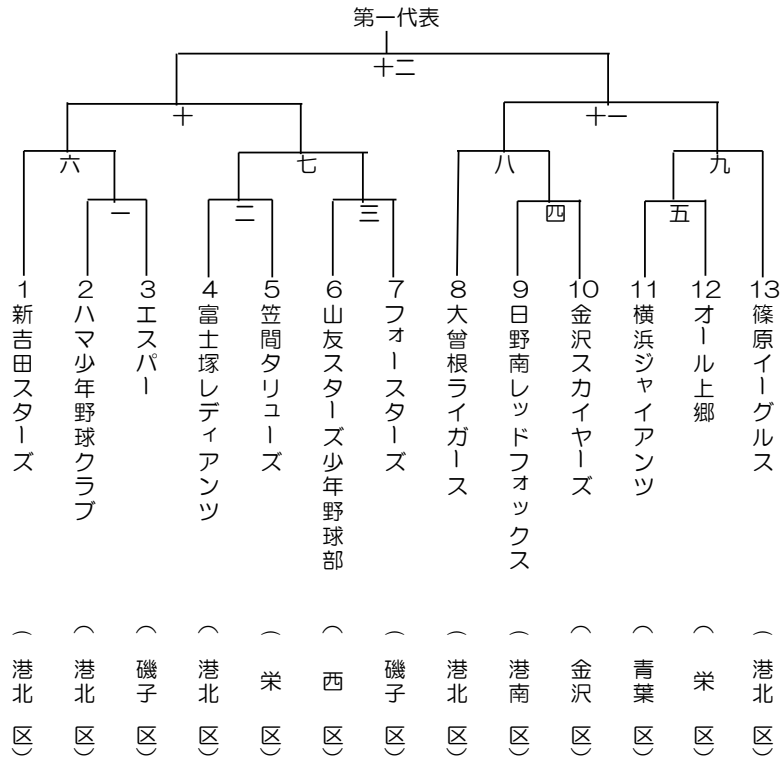


NO 3 ブロック

(港北区)

球場名 新横浜少年球場

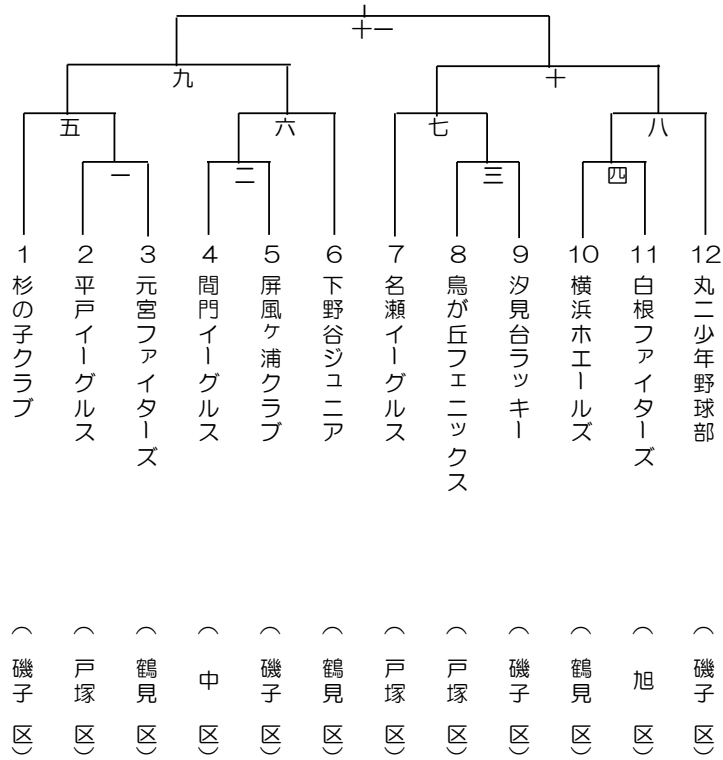
又は 又は樽町グラウンド



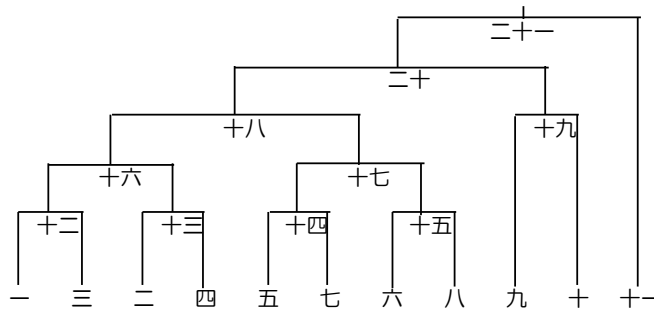
球場名 岡村少年野球場

又は 洋光台南公園少年野球場

第一代表



第二代表



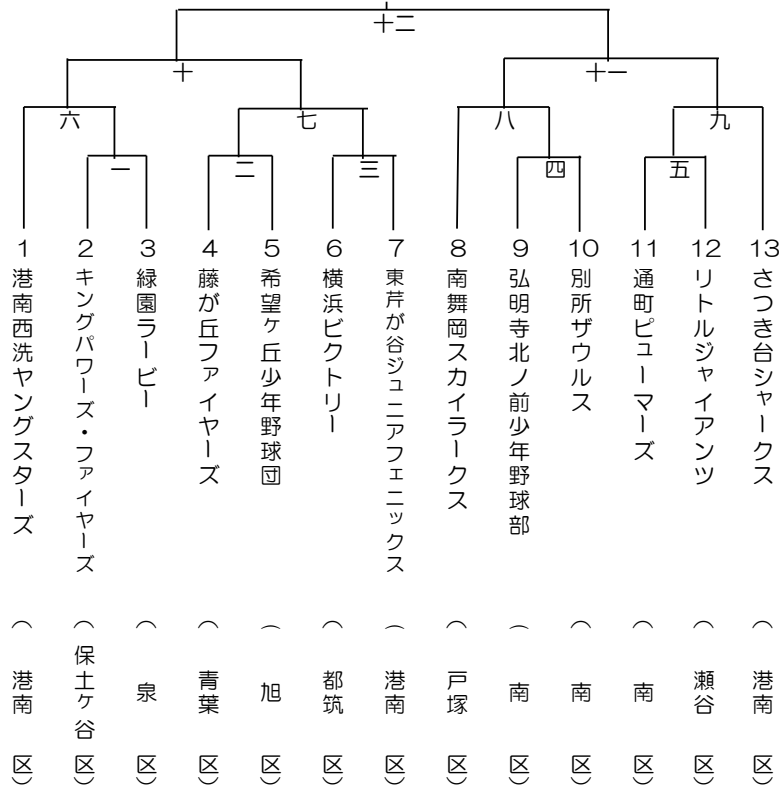
NO 5 ブロック

( 港南 区 )

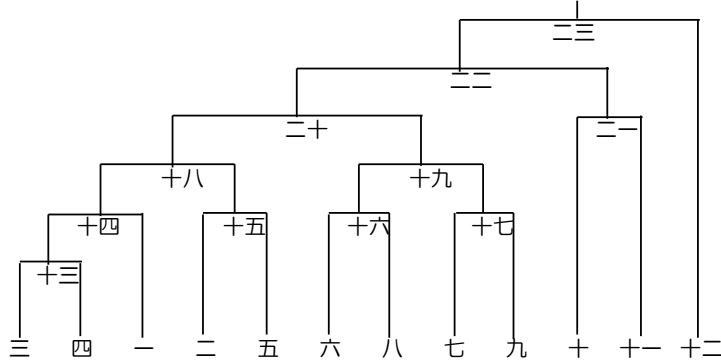
球場名 子供甲子園

又は 大公園

第一代表



第二代表



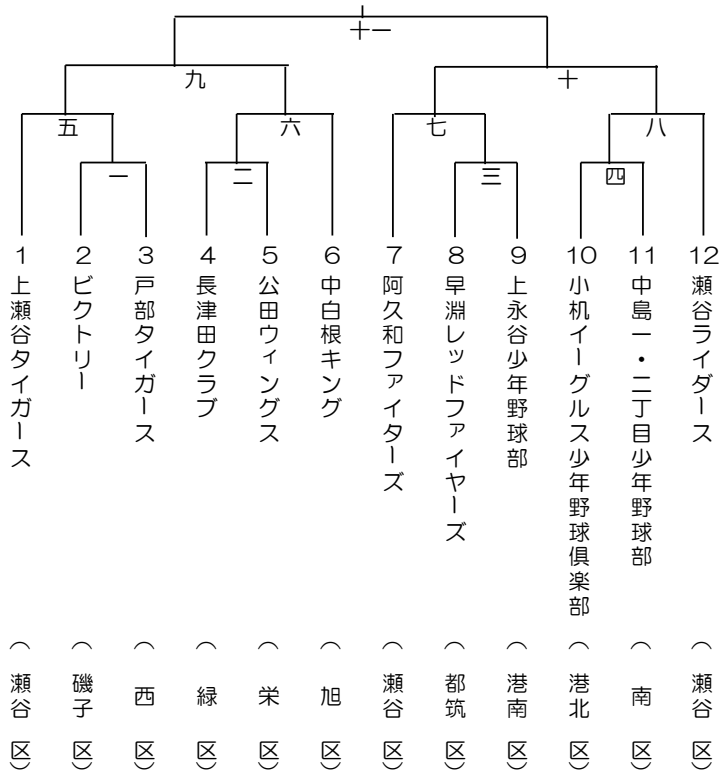
NO 6 ブロック

( 瀬谷 区 )

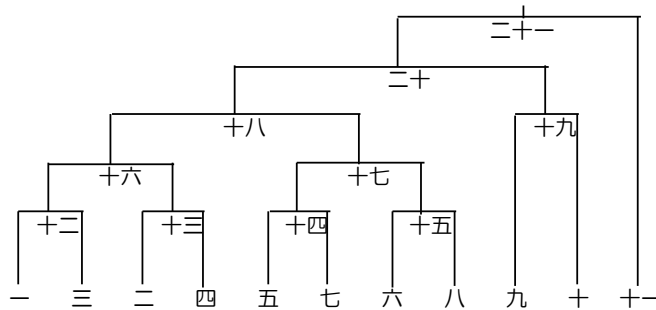
球場名 上瀬谷小学校

又は 細谷戸グラウンド

第一代表



第二代表



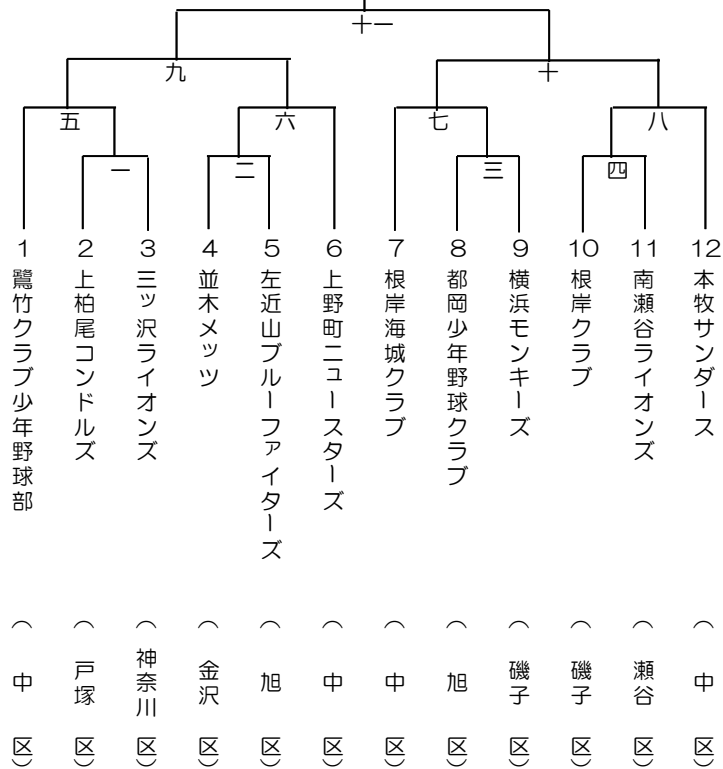
NO 7 ブロック

( 中 区 )

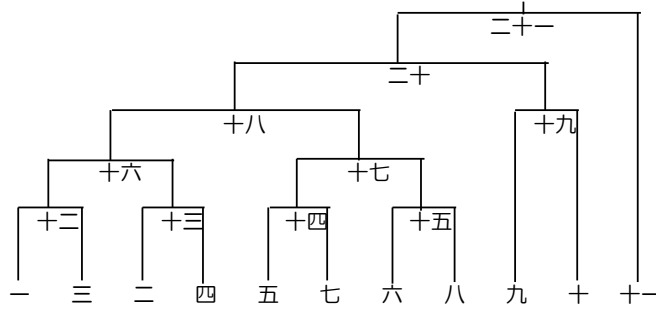
球場名 海釣り公園

又は \_\_\_\_\_

第一代表



第二代表



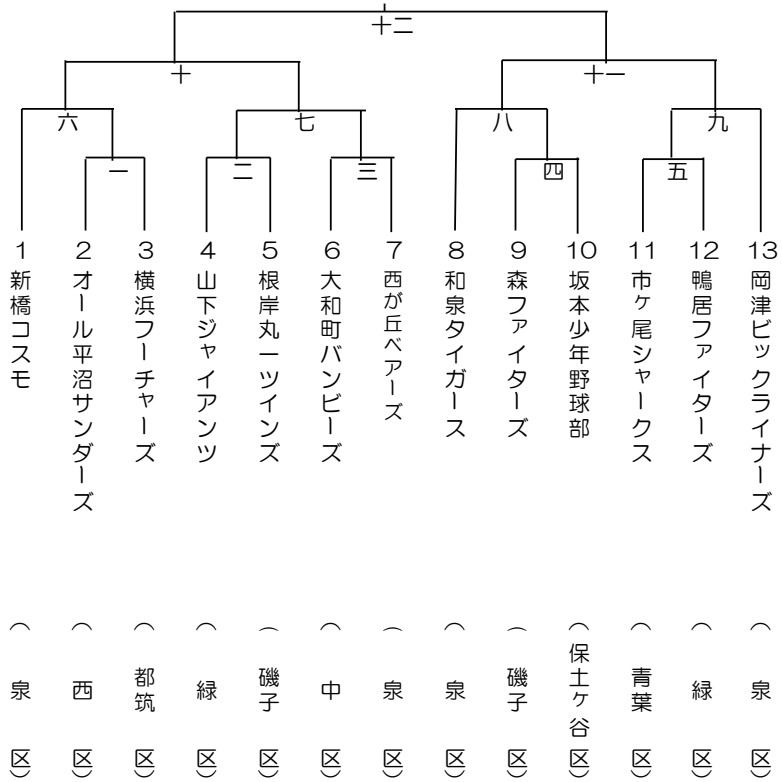
NO 8 ブロック

( 泉 区 )

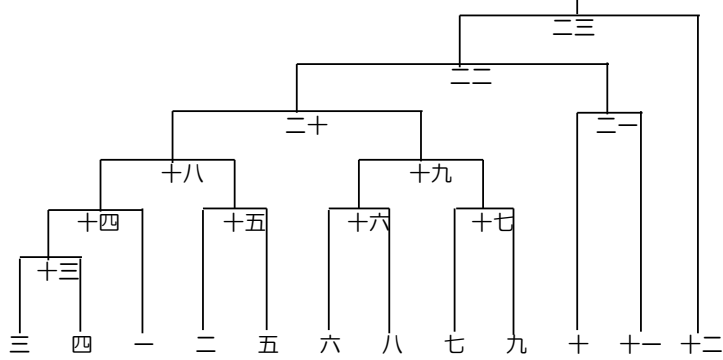
球場名 弥生台グラウンド

又は 西田グラウンド

第一代表



第二代表





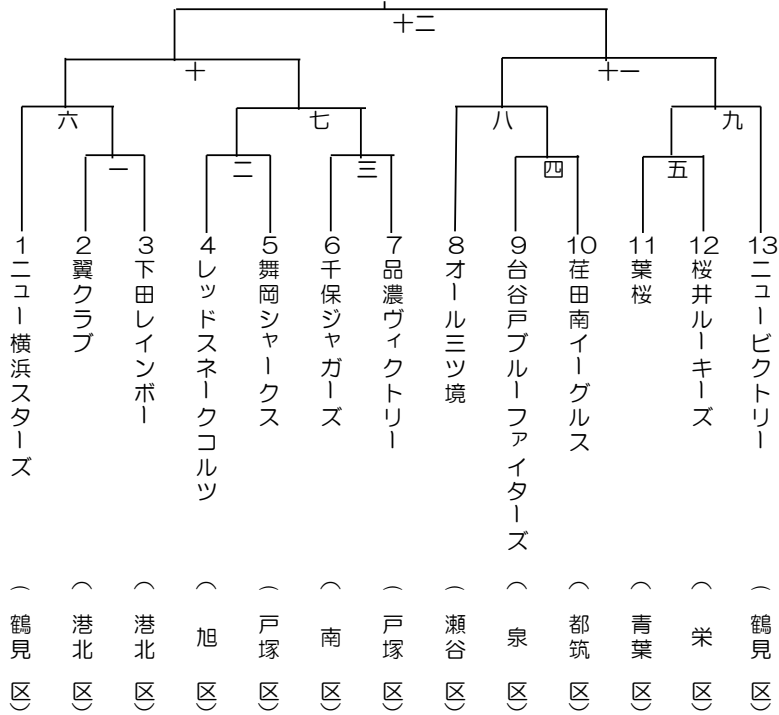
NO 9 ブロック

( 鶴 見 区 )

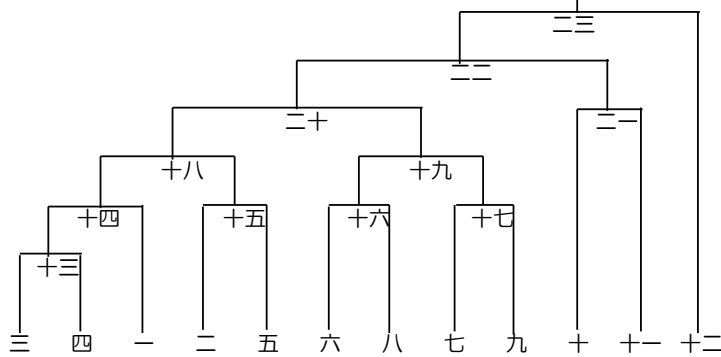
球場名 平安球場

又は 入船小学校

第一代表



第二代表



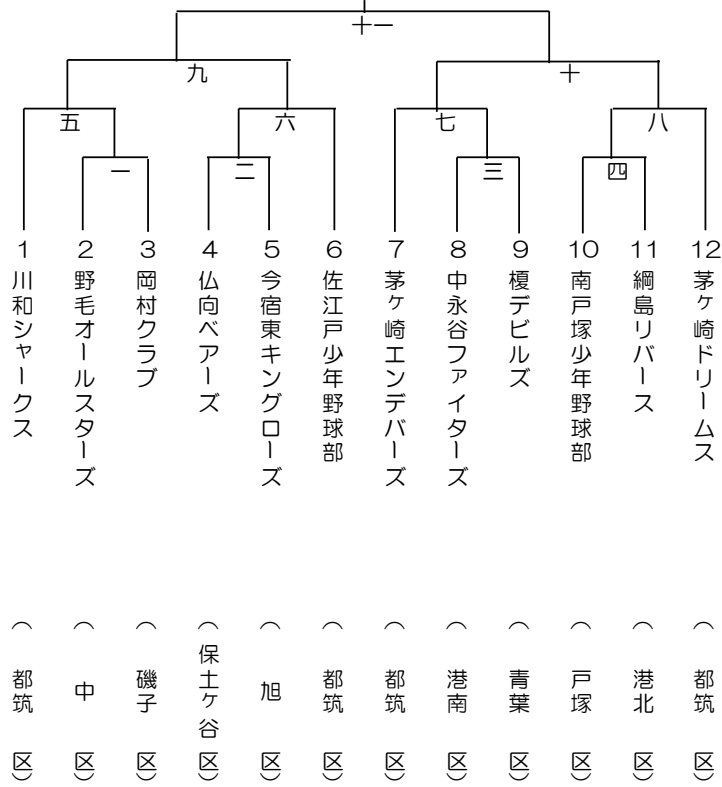
NO 10 ブロック

( 都 筑 区 )

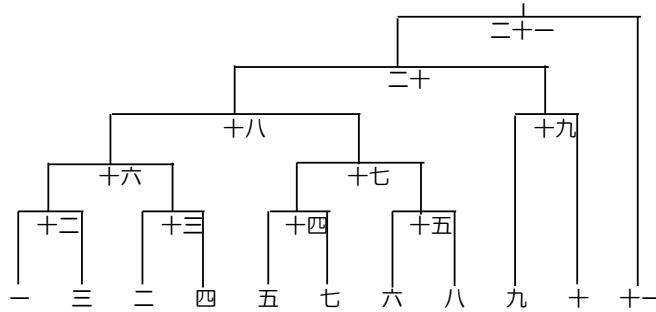
球場名 都田公園

又は 葛が谷公園

第一代表



第二代表

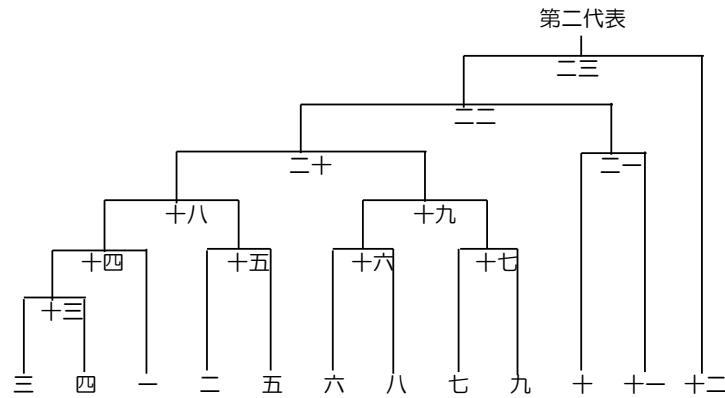
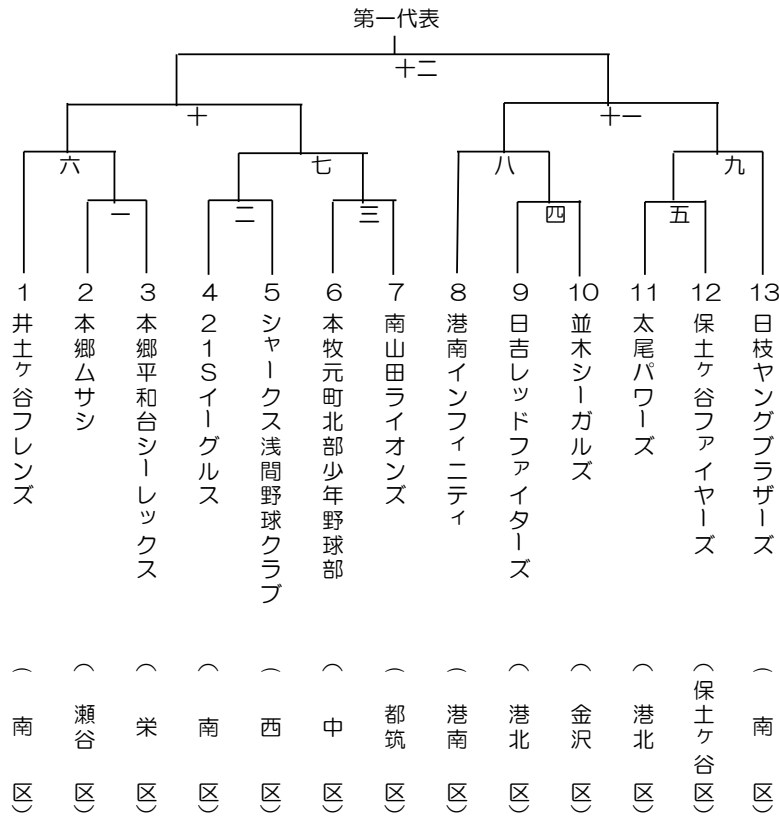


NO 11 ブロック

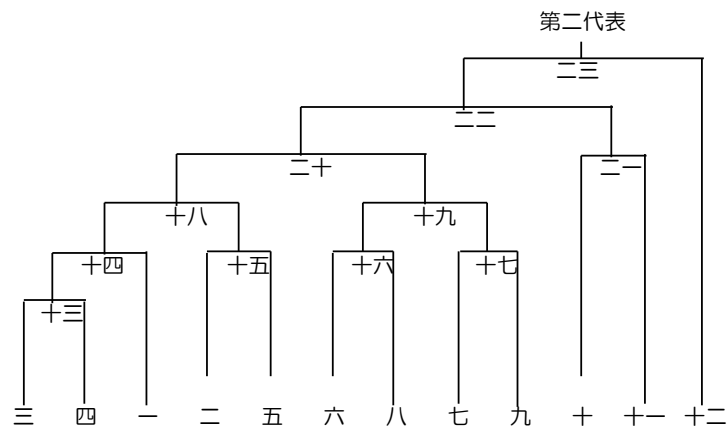
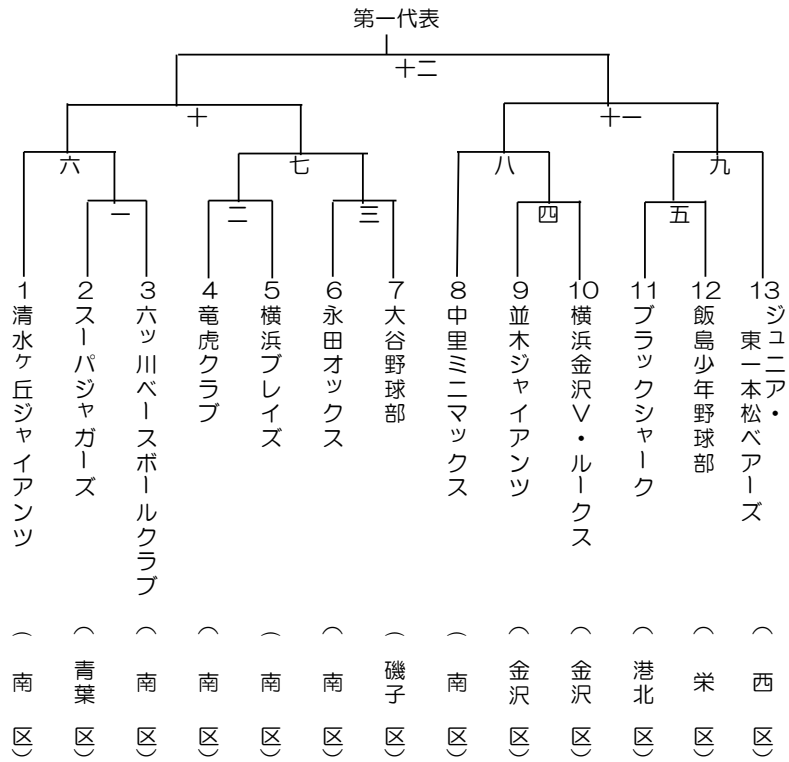
(南 区)

球場名 清水ヶ丘A面

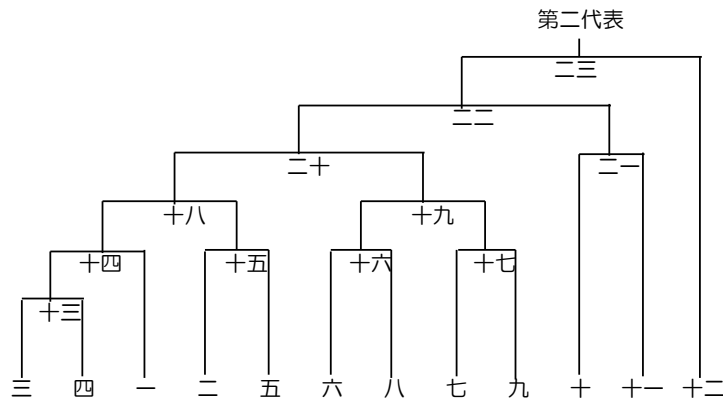
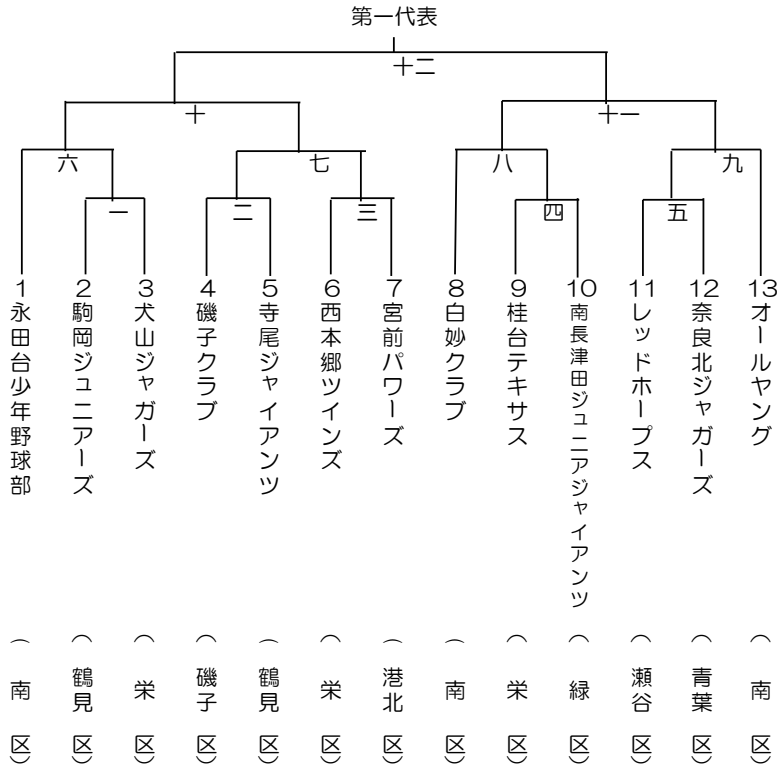
又は



球場名 清水ヶ丘B面  
 又は \_\_\_\_\_

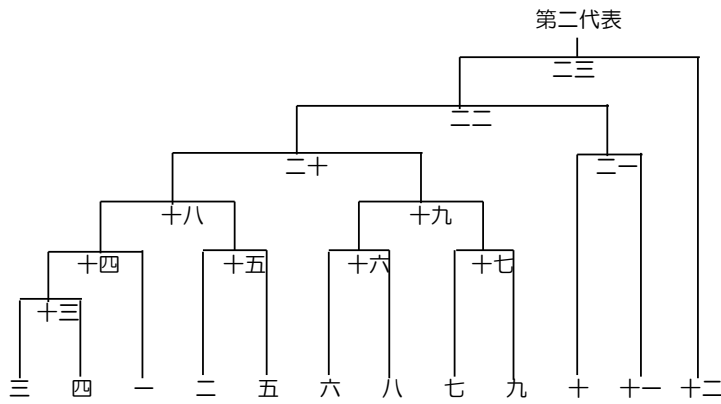
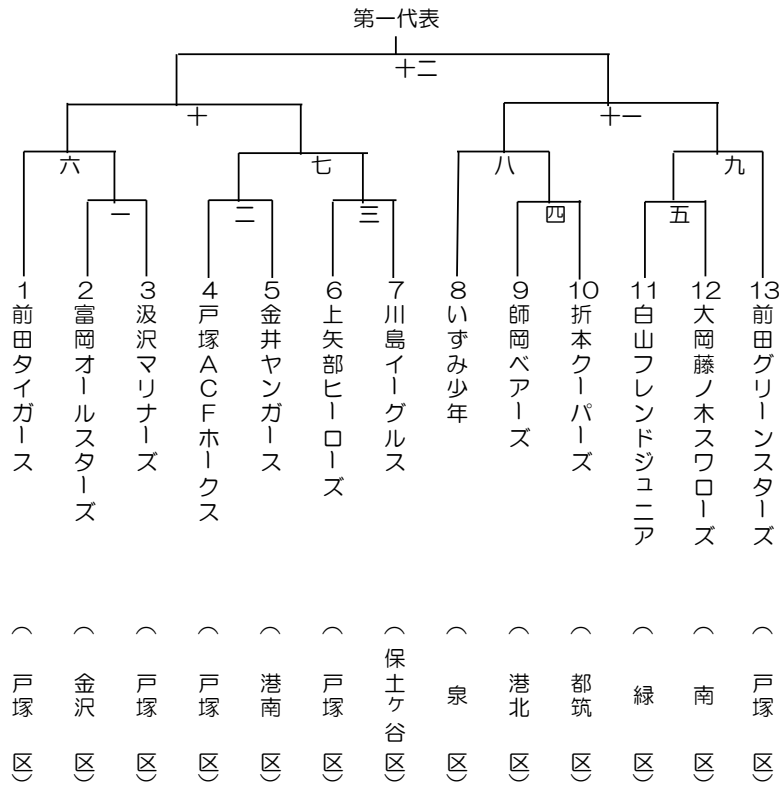


球場名 みなみ台グラウンド  
 又は \_\_\_\_\_





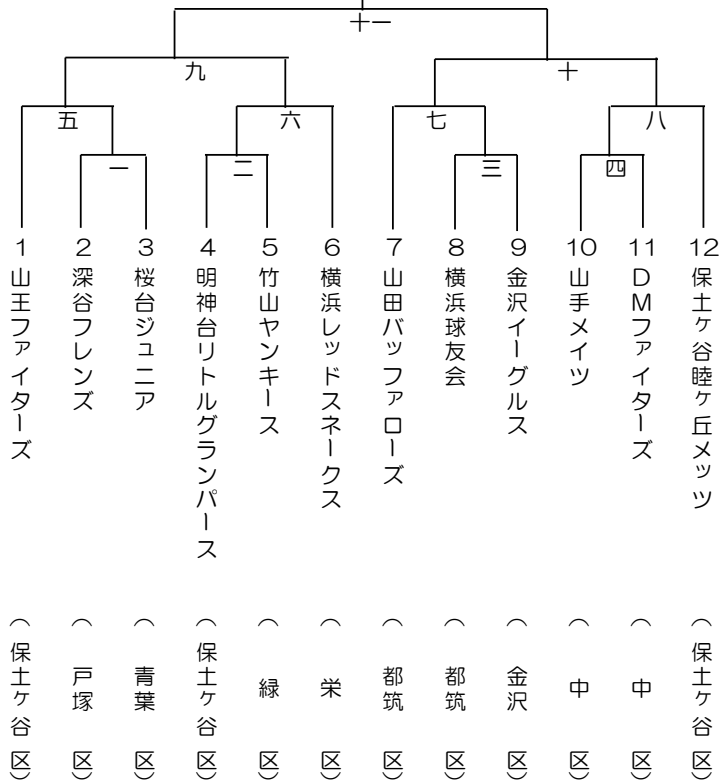
球場名 通信隊グラウンド  
 又は \_\_\_\_\_



球場名 保土ヶ谷少年球場

又は 仏向矢シ塚公園グラウンド

第一代表



第二代表

