

NO _____ ブロック (_____ 区)

球場名 _____

又は _____

ブロック長名 _____

電話【 _____ 】 - 【 _____ 】

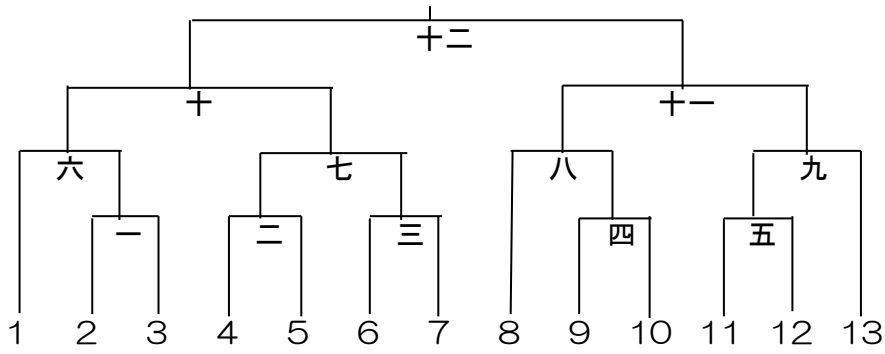
携帯【 _____ 】 - 【 _____ 】 - 【 _____ 】

副ブロック長名 _____

電話【 _____ 】 - 【 _____ 】

携帯【 _____ 】 - 【 _____ 】 - 【 _____ 】

第一代表



() () () () () () () () () () () () ()
区 区 区 区 区 区 区 区 区 区 区 区 区
() () () () () () () () () () () () ()

第二代表

